

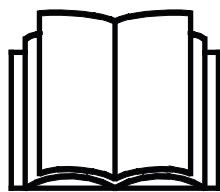
# AVANT®

## Manuale dell'operatore



## Spaccalegna 550

Numero prodotto      A443284



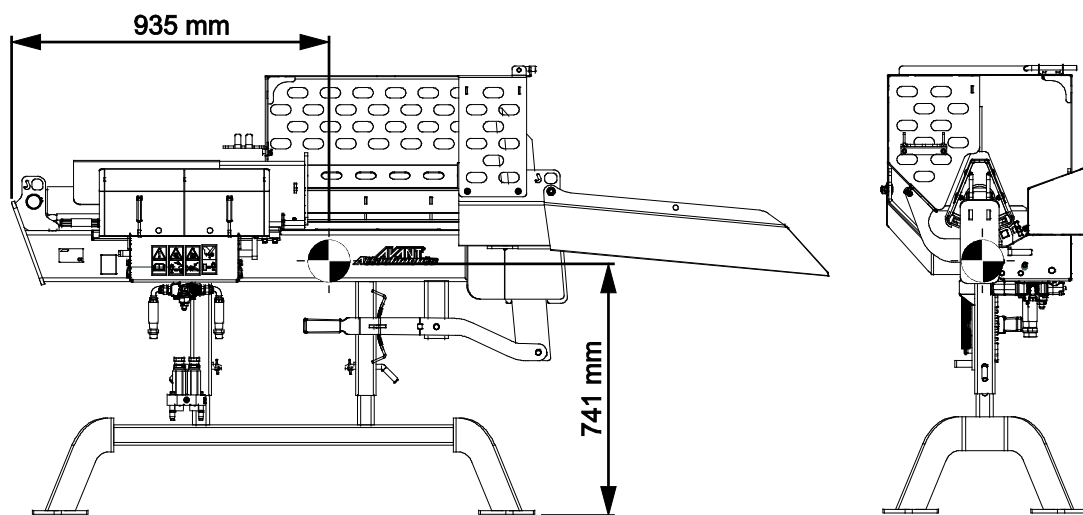
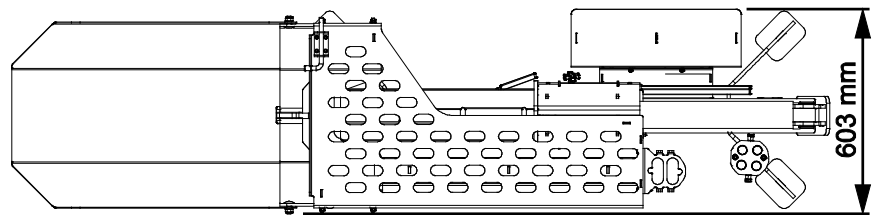
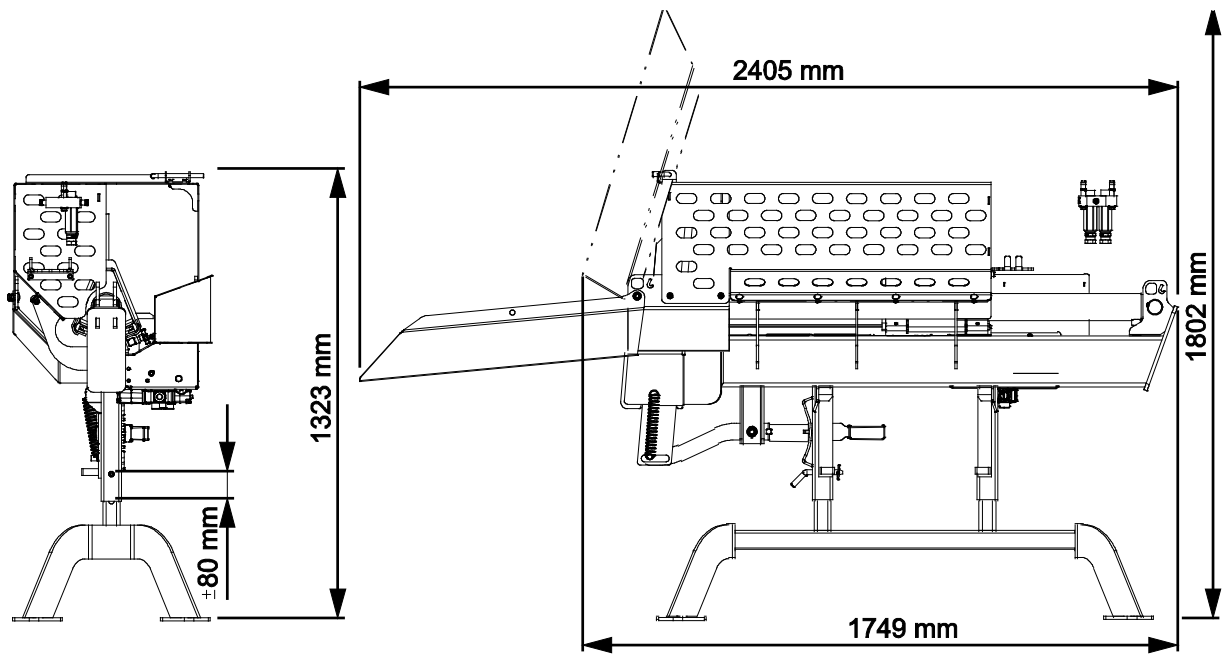
Leggere attentamente questo manuale prima di utilizzare l'attrezzatura e seguire tutte le istruzioni.

Conservare il presente manuale per futura consultazione.

Manufacturer:

**AVANT®**  
**AVANT TECNO OY**  
e-mail: sales@avanttecno.com

Ylötie I  
33470 YLÖJÄRVI  
FINLAND  
Tel. +358 3 347 8800  
Fax +358 3 348 5511



# SOMMARIO

<b>1. PREFERAZIONE.....</b>	<b>4</b>
Simboli di avvertenza utilizzati nel presente manuale.....	5
<b>2. SCOPO D'IMPIEGO PREVISTO: .....</b>	<b>6</b>
<b>3. ISTRUZIONI DI SICUREZZA PER L'USO DELL'ACCESSORIO .....</b>	<b>7</b>
3.1    Procedura di arresto in sicurezza .....	9
3.2    Equipaggiamenti di protezione personale.....	9
<b>4. SPECIFICHE TECNICHE.....</b>	<b>10</b>
4.1    Etichette di sicurezza e componenti principali dell'accessorio.....	10
<b>5. COLLEGAMENTO DELL'ACCESSORIO.....</b>	<b>12</b>
5.1    Collegamento e scollegamento dei tubi flessibili idraulici.....	14
<b>6. ISTRUZIONI D'USO .....</b>	<b>16</b>
6.1    Controlli prima dell'uso.....	17
6.1.1    Qualificazione dell'operatore.....	17
6.2    Esercizio.....	18
6.2.1    Utilizzo dello spaccalegna .....	18
6.2.2    Regolazione lunghezza corsa.....	20
6.2.3    Regolazione dell'altezza della lama .....	21
6.2.4    Regolazione dell'altezza di lavoro .....	21
6.3    Posizione di trasporto.....	22
6.4    Stoccaggio dell'accessorio .....	23
6.5    Smaltimento a fine vita.....	23
<b>7. MANUTENZIONE E ASSISTENZA .....</b>	<b>24</b>
7.1    Ispezione dei componenti idraulici .....	24
7.2    Ispezione delle strutture metalliche .....	25
7.3    Manutenzione del cuneo spaccalegna.....	25
7.4    Pulitura dell'accessorio .....	25
7.5    Lubrificazione .....	26
7.5.1    Scivoli .....	26
<b>8. TERMINI DI GARANZIA .....</b>	<b>27</b>

## I. Prefazione

---

Avant Tecno Oy desidera ringraziarvi per aver acquistato questo accessorio per la vostra pala caricatrice Avant. È stata progettata e realizzata sulla base di anni di esperienza nello sviluppo e nella fabbricazione di prodotti. Familiarizzandovi con il presente manuale e seguendo le istruzioni, potrete verificare la vostra sicurezza e garantire un funzionamento affidabile e una lunga durata dell'attrezzatura. Leggete attentamente le istruzioni prima di iniziare a utilizzare l'attrezzatura o di eseguire la manutenzione.

Lo scopo del presente Manuale è quello di aiutarvi a:

- utilizzare l'attrezzatura in modo sicuro ed efficiente
- osservare e prevenire eventuali situazioni pericolose
- mantenere intatta l'attrezzatura garantendole una lunga durata di servizio

Con queste istruzioni, anche un utente inesperto può utilizzare l'accessorio e la pala caricatrice in sicurezza. Il manuale contiene importanti istruzioni anche per gli operatori esperti AVANT. Assicurarsi che tutti coloro che utilizzano la pala caricatrice abbiano ricevuto una formazione adeguata e si siano familiarizzati con il manuale della pala caricatrice, ogni accessorio utilizzato e tutte le istruzioni di sicurezza prima di utilizzare l'accessorio. È vietato l'uso dell'attrezzatura per scopi diversi da quelli descritti nel presente manuale. Tenete a portata di mano questo manuale per tutta la vita utile dell'attrezzatura. Se vendete o trasferite l'attrezzatura, assicuratevi di consegnare questo manuale al nuovo proprietario. Se il manuale viene smarrito o danneggiato, potete richiederne uno nuovo al rivenditore Avant o al produttore.

Oltre alle avvertenze di sicurezza contenute in questo manuale, dovrete osservare tutte le norme di sicurezza sul lavoro, le leggi locali e le altre norme relative all'uso dell'attrezzatura. In particolare devono essere osservate le norme relative all'utilizzo dell'attrezzatura sulle strade pubbliche. Contattare il proprio rivenditore Avant per ulteriori informazioni sulle disposizioni locali prima di utilizzare la pala caricatrice sulle strade pubbliche.

Contattare il proprio rivenditore AVANT di zona per qualsiasi domanda, assistenza o ricambio o per qualsiasi problema che possa verificarsi durante l'esercizio della macchina.

Il presente manuale è una traduzione delle istruzioni originali in inglese. A causa del continuo sviluppo del prodotto, alcuni dettagli illustrati in questo manuale potrebbero differire dall'attrezzatura effettiva. Le immagini possono anche rappresentare equipaggiamenti opzionali o funzioni che non sono attualmente disponibili. Ci riserviamo il diritto di modificare il contenuto del manuale senza preavviso. Copyright © 2021 Avant Tecno Oy. Tutti i diritti riservati.

## Simboli di avvertenza utilizzati nel presente manuale

Sono utilizzati i seguenti simboli di avvertenza nel presente manuale: Indicano fattori che devono essere considerati per ridurre il rischio di lesioni personali o danni materiali:



### **AVVERTENZA SIMBOLO DI ALLERTA DI SICUREZZA**

Questo simbolo sta a indicare: **“Attenzione, siate vigili! È in gioco la vostra sicurezza.”**

Leggere attentamente il messaggio che segue, avverte di un pericolo immediato che potrebbe causare gravi lesioni personali.

Il simbolo di allerta di sicurezza, di per sé e con il messaggio di sicurezza correlato, sta a indicare importanti messaggi di sicurezza in tutto il manuale. Viene utilizzato per richiamare l'attenzione sulle istruzioni che riguardano la sicurezza personale o altrui. Quando si vede questo simbolo, prestare attenzione, è in gioco la propria sicurezza, leggere attentamente il messaggio che segue e informare gli altri operatori.

### **PERICOLO**

Questo termine indica una situazione pericolosa che, se non evitata, provoca la morte o lesioni gravi.

### **AVVERTENZA**

Questo termine indica una condizione potenzialmente pericolosa che se non evitata potrebbe provocare gravi ferite o addirittura la morte.

### **ATTENZIONE**

Questo termine viene utilizzato quando, in caso di inosservanza delle istruzioni, si possono verificare lesioni di lieve entità.

### **AVVISO**

Questo termine sta a indicare informazioni sul corretto funzionamento e manutenzione dell'attrezzatura.

La mancata osservanza delle istruzioni allegate al simbolo può causare guasti all'attrezzatura o altri danni materiali.

## 2. Scopo d'impiego previsto:

Lo Spaccalegna 550 AVANT è un accessorio adatto all'uso con le minipale compatte AVANT illustrate alla Tabella 1. L'accessorio è stato concepito per essere utilizzato da parte di un persona alla volta per spaccare legna da ardere. Il diametro del tronco può essere fino a 300 mm, e la lunghezza massima del tronco di 550 mm. Lo spaccalegna deve essere collegato al braccio di una minipala durante l'uso. Lo spaccalegna deve essere posizionato saldamente sul terreno, e la minipala viene utilizzata come fonte di energia e stabilità. Durante l'operazione di spaccatura, le mani dell'operatore devono essere tenute sul sistema di controllo a due mani dello spaccalegna.

La spaccatura è azionata da un cilindro idraulico che preme il legno contro un cuneo spaccalegna. L'altezza del cuneo spaccalegna è regolabile e permette di spaccare il legno a metà invece che in quarti. Il cilindro idraulico ritorna nella posizione prestabilita una volta che la legna è stata spaccata. Il punto di partenza del cilindro è regolabile in base alla lunghezza della legna.

Lo Spaccalegna 550 non è progettato per alcun uso diverso da quello specificato nel presente manuale e non deve essere utilizzato per scopi diversi da quelli previsti. Lo spaccalegna è destinato rigorosamente a un solo operatore. Altre persone non devono avvicinarsi allo spaccalegna né alla minipala. Lo spaccalegna è destinato esclusivamente all'uso in esterno.

Lo Spaccalegna 550 è destinato esclusivamente a spaccare la legna da ardere. Quando è necessaria anche la funzione di taglio, raccomandiamo l'accessorio fresa-ceppi/spaccalegna AVANT.

L'accessorio è stato progettato in modo da richiedere la minor manutenzione possibile. L'operatore può eseguire regolari operazioni di manutenzione. Tutti i lavori di riparazione non possono essere eseguiti dall'operatore mentre gli interventi di riparazione e manutenzione più impegnativi devono essere affidati a tecnici qualificati. Tutti gli interventi di manutenzione devono essere eseguiti con l'ausilio di adeguati dispositivi di sicurezza. I pezzi di ricambio devono essere identici alle specifiche originali, che possono essere garantite utilizzando solo pezzi di ricambio originali. Potrebbe essere disponibile un catalogo ricambi separato, consultare il proprio rivenditore Avant.

Leggere attentamente le istruzioni per l'uso e la manutenzione contenute nel manuale. Contattate il vostro rivenditore AVANT se avete ulteriori domande sul funzionamento o sulla manutenzione dell'attrezzatura, o se necessitate di pezzi di ricambio o servizi di manutenzione.

**Tabella 1 - Spaccalegna 550 - Compatibilità con pale cariatrici Avant**

Avant	220 <sub>serie 2</sub>	313S	420	520	525LPG	630	735	850	e5
	225	320S	423	523	R28	R35	745		
	225LPG			R20	528	635	750	860i	e6
					530	640	755i		
							760i		
A443284	•	(•)	•	•	•	•	•	•	(•)

Si consiglia di utilizzare l'accessorio solo con le pale cariatrici contrassegnate con • alla Tabella 1. Utilizzando modelli contrassegnati con (•), è possibile che non si raggiungano le massime prestazioni. Possono rendersi necessari anche contrappesi aggiuntivi. Quanto alla compatibilità con un modello non riportato nella tabella, contattare il proprio rivenditore Avant.

## 3. Istruzioni di sicurezza per l'uso dell'accessorio

Tenere presente che la sicurezza è il risultato di diversi fattori. La combinazione pala caricatrice-accessorio è particolarmente potente e un utilizzo o una manutenzione impropri o non corretti possono causare gravi lesioni personali o danni materiali. Per questo motivo, tutti gli operatori devono familiarizzarsi con un utilizzo corretto e con i manuali dell'operatore sia della pala caricatrice che dell'accessorio prima di metterlo in funzione. Non utilizzare l'accessorio se non avete acquisito completamente dimestichezza con il suo funzionamento e i relativi pericoli.



**PERICOLO**

**L'uso improprio, sconsiderato o l'utilizzo di un accessorio in cattive condizioni possono causare gravi lesioni.** Familiarizzatevi con i comandi della pala caricatrice, la corretta procedura di accoppiamento e il modo corretto per azionare l'accessorio in un'area sicura. Studiate soprattutto come fermare l'attrezzatura in modo sicuro. Leggete attentamente tutte le precauzioni di sicurezza.

**Leggete attentamente tutte le istruzioni di sicurezza prima di maneggiare l'accessorio**



**AVVERTENZA**

- Quando si collega un accessorio alla pala caricatrice, **assicurarsi che i perni di bloccaggio della piastra di attacco rapido della pala caricatrice si trovino in posizione inferiore e che abbiano bloccato l'accessorio sulla pala caricatrice.** Non sollevare né spostare un accessorio non bloccato.
- Questo accessorio è stato concepito per essere utilizzato da parte di un operatore alla volta. Non lasciare che altre persone si trovino nelle vicinanze dell'area di pericolo dell'attrezzatura durante l'uso.
- Trasportare sempre l'accessorio all'altezza più bassa possibile per mantenere basso il baricentro e mantenere il braccio telescopico rientrato durante la guida.
- **Rischio di schiacciamento - Lo spaccalegna deve essere usato da un solo operatore alla volta.** Tenere sempre presente che il robusto cilindro e una lama spaccalegna affilata possono causare gravi lesioni se non vengono maneggiati correttamente. L'esercizio dello spaccalegna crea un pericolo di schiacciamento; non lasciare che altre persone si avvicinino all'accessorio quando è in uso. Mantenere una distanza di sicurezza minima di 2 metri.
- **Rischio di rovesciamento - Tenere i carichi vicini a terra durante la marcia.** Il trasporto di carichi pesanti può spostare il baricentro della pala caricatrice e indurre il ribaltamento della stessa. Trasportare sempre i carichi all'altezza più bassa e il più vicino possibile alla minipala con il braccio telescopico completamente rientrato per mantenere basso il baricentro e assicurare la massima stabilità.
- **Rischio di schiacciamento - Non sostare né lasciare che nessuno si avvicini e sosti sotto il braccio della pala o l'accessorio.** La stabilità della pala caricatrice può variare nel momento in cui si lascia il sedile del conducente, provocando il ribaltamento della macchina. Ricordare sempre che il braccio può abbassarsi inaspettatamente a causa di perdita della stabilità, guasto meccanico o se un'altra persona aziona i comandi della pala caricatrice, con conseguente rischio di schiacciamento. La pala caricatrice non è concepita per tenere un carico sollevato per lunghi periodi. Abbassare l'accessorio appoggiandolo saldamente a terra prima di lasciare il sedile del conducente e non lasciare che nessuno si avvicini e sosti sotto il braccio o l'accessorio.
- Dovendo utilizzare lo spaccalegna, mantenerlo fermo contro il terreno e collegato alla minipala. Non rimuovere né modificare il coprilama.



**AVVERTENZA**

- Assicurarsi di utilizzare solo un accessorio in buone condizioni. Verificare l'accessorio accuratamente a intervalli regolari. Non modificare l'accessorio in modo suscettibile di comprometterne la sicurezza. È vietato praticare fori sull'accessorio e sono severamente vietati la saldatura o altri ausili di fissaggio di ganci o altri oggetti sull'accessorio.
- Mantenere l'articolazione della pala caricatrice in posizione diritta durante la movimentazione di carichi pesanti. Durante la rotazione dell'articolazione, la pala caricatrice può inclinarsi in avanti.
- Assicurarsi che la superficie possa sopportare il carico totale. Rispettare anche le corrette impostazioni della pressione degli pneumatici.
- Spegnerne la pala caricatrice e posizionare l'accessorio in una posizione sicura come mostrato nella procedura di arresto in sicurezza prima di qualsiasi pulizia, manutenzione o regolazione.
- Prestare attenzione all'ambiente circostante e ad altre persone e macchine che si muovono nelle vicinanze. Prestare attenzione ai profili del terreno e ad altri pericoli, come rami e alberi che possono raggiungere l'area del conducente, massi instabili e superfici scivolose.
- Utilizzare l'attrezzatura solo per lo scopo per il quale è stata concepita. Un uso diverso può creare inutili rischi per la sicurezza e danneggiare l'attrezzatura.
- Assicurarsi che la pala caricatrice sia dotata dei componenti di sicurezza necessari e che sia in buone condizioni di funzionamento. Usare la cintura di sicurezza. In presenza di pericoli specifici connessi all'area di lavoro, utilizzare dotazioni di sicurezza appropriate.
- Leggere anche le istruzioni di sicurezza e di utilizzo corretto della pala caricatrice sul manuale dell'operatore della pala caricatrice.



**PERICOLO**

**Rischio di schiacciamento - Transitare sotto il braccio della pala o un accessorio può causare gravi lesioni o morte.** Non transitare mai sotto il braccio della pala e impedire ad altri di avvicinarsi al braccio o all'accessorio sollevato. Transitare sotto un accessorio o un braccio della pala sollevato è pericoloso, in quanto il braccio può abbassarsi a causa di perdita di stabilità, guasto meccanico o quando altre persone azionano i comandi della pala caricatrice. Abbassare l'accessorio adagiandolo saldamente al terreno in posizione sicura prima di abbandonare il sedile del conducente.

Tenere presente che il braccio del caricatore può essere abbassato o inclinato anche se il motore è stato spento (pericolo di schiacciamento). La pala caricatrice non è concepita per tenere un carico sollevato per lunghi periodi. Abbassare sempre l'accessorio in una posizione sicura prima di abbandonare il sedile del conducente.





### 3.1 Procedura di arresto in sicurezza

*Arresto in sicurezza dell'accessorio prima di avvicinarsi all'accessorio:*



**AVVERTENZA**

**Arrestare sempre l'accessorio attenendosi alla procedura di arresto in sicurezza prima di abbandonare il sedile del conducente.** La procedura di arresto in sicurezza impedisce qualsiasi movimento involontario dell'accessorio. Tenere presente che il braccio caricatore può abbassarsi anche se il motore della pala caricatrice è spento. Procedura di arresto in sicurezza:

- Abbassare il braccio e l'accessorio a terra.
- Spegnerne il motore della pala caricatrice e bloccare il freno di stazionamento.
- Rilasciare la pressione residua dall'impianto idraulico; portare un paio di volte tutte le leve di comando idrauliche nelle loro posizioni estreme.
- Impedire l'avviamento della macchina, rimuovendo la chiave di accensione.

### 3.2 Equipaggiamenti di protezione personale

*Ricordarsi di indossare adeguati dispositivi di protezione individuale:*



- Il livello di rumore che giunge al sedile del conducente può superare 85 dB(A) in funzione del modello di pala caricatrice e di ciclo operativo. Un'esposizione prolungata al rumore elevato può causare una menomazione dell'udito. Indossare una protezione acustica mentre si lavora con la pala caricatrice.



- Indossare guanti protettivi.



- Indossare stivali antinfortunistici ogniqualvolta si lavora con la pala caricatrice.



- Indossare occhiali di sicurezza ad es. quando si maneggiano componenti idraulici.

## 4. Specifiche tecniche

Tabella 2 - Spaccalegna - Specifiche

Numero prodotto	A443284
Lunghezza massima del tronco:	550 mm
Diametro massimo del tronco:	300 mm
Dimensioni (L x A x P):	2404 x 603 x 1323 mm
Peso:	193 kg
Temperatura minima di esercizio:	-25 °C
Forza massima di taglio:	7,6 tonnellate
Apporto consigliato di energia idraulica:	15-25 l/min, 22,5 MPa (225 bar)
Apporto massimo di energia idraulica:	30 l/min, 22,5 MPa (225 bar)
Pale caricatrici AVANT compatibili:	Vedi Tabella 1, Scopo d'impiego previsto

### 4.1 Etichette di sicurezza e componenti principali dell'accessorio

Di seguito sono elencate le etichette e le marcature presenti sull'attrezzatura. Devono essere visibili e leggibili sull'attrezzatura. Sostituire eventuali etichette non chiare o mancanti. Nuove etichette sono disponibili presso il rivenditore o attraverso le informazioni di contatto fornite sulla copertina.



**AVVERTENZA**

**Assicurarsi che tutte le decalcomanie di avvertenza siano leggibili.** Le etichette di avvertenza contengono importanti informazioni sulla sicurezza e aiutano a identificare e ricordare i pericoli legati all'attrezzatura. Sostituire le etichette di avvertenza danneggiate o mancanti con altre nuove.



A46771



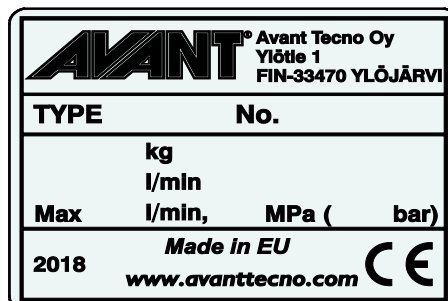
A46772



A46749



A46803



Targhetta identificativa dell'accessorio A447207

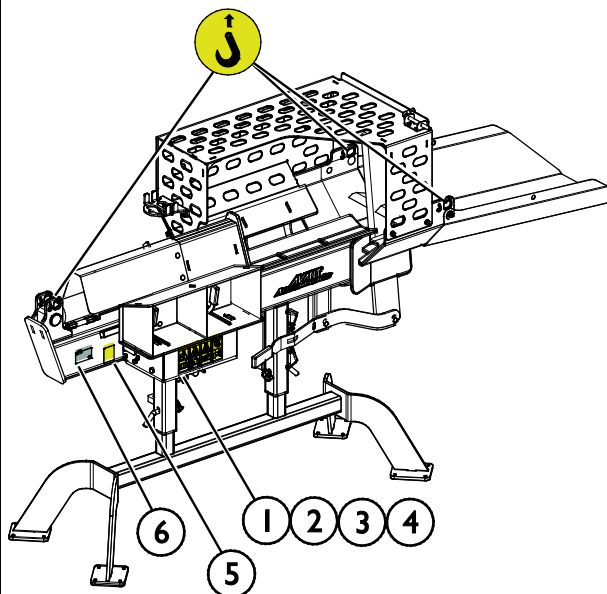


A449039

**Per applicare una nuova etichetta:** Pulire a fondo la superficie per rimuovere tutto il grasso. Farlo asciugare completamente. Staccare il film protettivo dell'etichetta e premere con forza per applicare. Assicurarsi di non toccare la colla dell'etichetta.

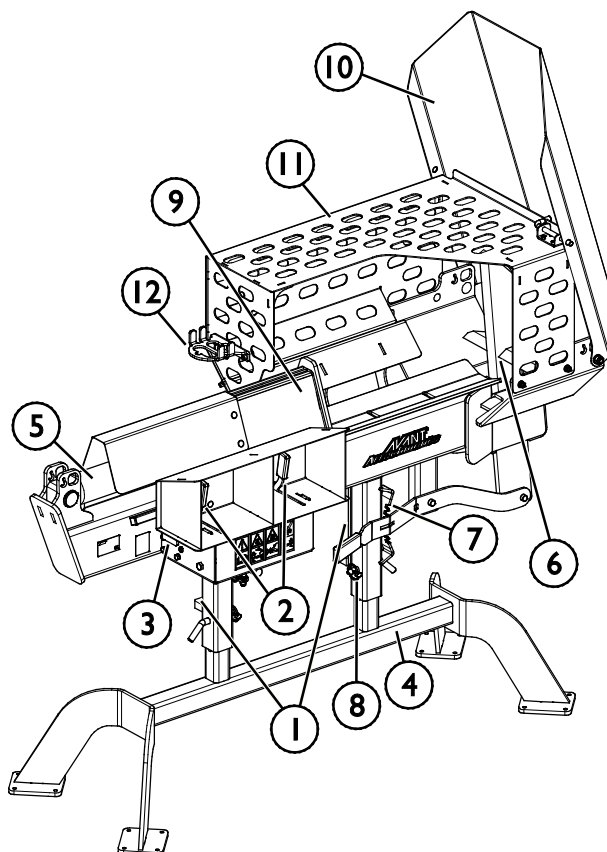
**Tabella 3 - Posizioni delle decalcomanie e dei messaggi di avvertenza**

	Decalcomania	Messaggio di avvertenza
1	A46771	Pericolo di uso improprio - Leggere le istruzioni prima dell'uso.
2	A46772	Rischio di schiacciamento - Non sostare sotto un accessorio sollevato; rimanere lontani dall'attrezzatura sollevata.
3	A46803	Pericolo di schiacciamento, componenti in movimento. Tenersi lontani da componenti in movimento.
4	A46749	Pericolo di sezionamento, lame affilate e robuste. Seguire la procedura di arresto in sicurezza prima di avvicinarsi all'accessorio.
5	A449039	Leva di arresto
6	A447207	Targhetta identificativa dell'accessorio



**Tabella 4 - Spaccalegna 550 - Componenti principali**

1	Telaio con staffe per innesti rapidi Avant
2	Controlli operativi
3	Leva di arresto
4	Telaio e piedistallo
5	Cilindro idraulico per la funzione di spaccatura
6	Cuneo spaccalegna
7	Regolazione in altezza del cuneo spaccalegna
8	Regolazione altezza lavoro
9	Carrello mobile
10	Scivolo di scarico
11	Riparo
12	Supporto multi connettore



## 5. Collegamento dell'accessorio

Il fissaggio dell'accessorio alla minipala è agevole e rapido, ma deve essere eseguito con cautela. L'accessorio va fissato al braccio della minipala utilizzando la piastra di attacco rapido sul braccio della minipala e l'elemento corrispondente sull'accessorio.

Se l'accessorio non è fissato alla minipala, potrebbe cadere dalla minipala e ingenerare una situazione pericolosa. Non guidare mai la minipala e non sollevare mai il braccio della pala se l'accessorio non è stato completamente bloccato. Per prevenire situazioni pericolose, seguire sempre la procedura di accoppiamento illustrata di seguito. Ricordare anche le avvertenze di sicurezza riportate in questo manuale.



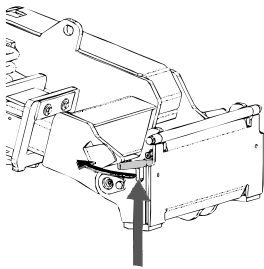
### AVVERTENZA

**Rischio di schiacciamento - Assicurarsi che un accessorio sbloccato non si sposti o si rovesci.** Non sostare nell'area fra l'accessorio e la pala caricatrice. Montare l'accessorio solo su una superficie a livello.

Non spostare né sollevare mai un accessorio che non è stato bloccato.

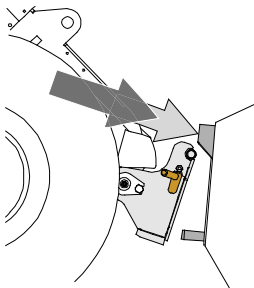
### Sistema di innesti rapidi Avant:

#### Passaggio 1:



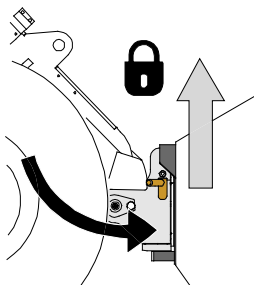
- Sollevare i perni di bloccaggio della piastra di attacco rapido della minipala, e ruotarli all'indietro nella fessura in modo che siano bloccati nella posizione superiore.
- Se la minipala è dotata di un sistema idraulico di bloccaggio dell'accessorio, consultare le istruzioni supplementari sull'uso del sistema di bloccaggio nel manuale dell'operatore della minipala.
- Assicurarsi che i tubi flessibili idraulici siano posizionati in modo che non restino impigliati tra la piastra di attacco della minipala e l'accessorio e che non vengano schiacciati o sfregati contro spigoli vivi.

#### Passaggio 2:



- Ruotare la piastra di attacco rapido idraulicamente fino a raggiungere una posizione obliquamente in avanti.
- Guidare la minipala fino a giungere sull'accessorio. Se la minipala è dotata di braccio telescopico, è possibile utilizzarlo per raggiungere le staffe di attacco dell'accessorio.
- Allineare i perni superiori della piastra di attacco rapido della minipala in modo che si trovino sotto le corrispondenti staffe dell'accessorio.

#### Passaggio 3:



- Sollevare leggermente il braccio – tirare all'indietro la leva di comando del braccio per sollevare di poco l'accessorio da terra.
- Ruotare la leva di comando del braccio a sinistra in modo da ruotare la parte inferiore della piastra di attacco rapido della minipala sull'accessorio.
- Bloccare i perni di bloccaggio manualmente o bloccare il bloccaggio idraulico.
- **Verificare sempre il bloccaggio dei due perni di bloccaggio.**

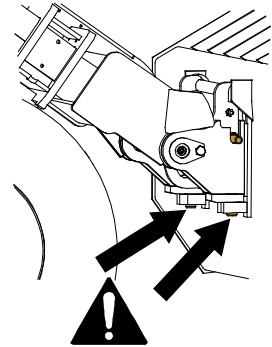
**AVVERTENZA**

**Rischio di schiacciamento - Evitare il ribaltamento dell'accessorio.** Un'inclinazione o un sollevamento eccessivi di un accessorio sbloccato aumentano il rischio di ribaltamento dell'accessorio. Non utilizzare il bloccaggio automatico dei perni di bloccaggio quando l'accessorio viene sollevato di oltre un metro da terra. Se i perni di bloccaggio non ritornano nella posizione normale durante l'inclinazione, non inclinare o sollevare ulteriormente l'accessorio. Abbassare l'accessorio a terra e fissare il bloccaggio manualmente.

**AVVERTENZA**

**Rischio di caduta di oggetti - Evitare la caduta dell'accessorio.**

Un accessorio che non è stato interamente fissato alla pala caricatrice può cadere sul braccio o verso l'operatore o cadere sotto la pala caricatrice durante la guida, determinando una perdita di controllo della pala caricatrice. Non spostare né sollevare mai un accessorio che non è stato bloccato. Prima di spostare o sollevare l'accessorio, assicurarsi che i perni di bloccaggio siano nella posizione più bassa e attraversino gli elementi di fissaggio sull'accessorio su entrambi i lati.

**AVVERTENZA**

**Assicurarsi che la pala caricatrice sia compatibile con l'accessorio.** La stabilità della pala caricatrice, l'eventuale sovraccarico dell'accessorio e la compatibilità dei sistemi di controllo della pala caricatrice devono essere garantite in aggiunta alla compatibilità meccanica dell'accessorio. Se si utilizza l'accessorio con una pala caricatrice che non è adatta per essere utilizzata con il proprio modello di accessorio, i rischi includono ribaltamento, danni all'accessorio dovuti a sovraccarico e rischi relativi al movimento incontrollato dell'accessorio e delle sue parti. Se la propria pala caricatrice non è elencata alla Tabella 1 a pagina, chiedere al proprio rivenditore Avant prima di utilizzare il presente accessorio.

## 5.1 Collegamento e scollegamento dei tubi flessibili idraulici

Sulle minipale Avant i tubi flessibili idraulici vengono collegati con il sistema multi connettore. Se si dispone di un più vecchio modello di una minipala Avant serie 300-700 con gli innesti rapidi convenzionali, e si desidera passare al sistema multi-connettore, contattare il proprio rivenditore o punto di assistenza Avant per istruzioni o per fruire di servizi di installazione.



**AVVERTENZA**

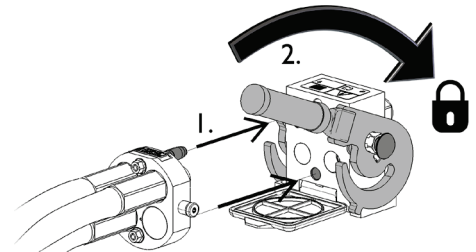
**Rischio di movimento dell'accessorio ed espulsione di olio idraulico - Non collegare o scollegare mai gli innesti rapidi o altri componenti idraulici mentre la leva di comando dell'impianto idraulico ausiliario è bloccata o se il sistema è in pressione.** Il collegamento o lo scollegamento dei giunti idraulici mentre il sistema è in pressione può causare movimenti accidentali dell'accessorio o l'espulsione di fluido ad alta pressione, con conseguenti gravi lesioni o ustioni. Seguire la procedura di arresto in sicurezza prima di scollegare l'impianto idraulico.

**AVVISO**

Mantenere tutti i raccordi il più possibile puliti; utilizzare i cappucci protettivi sia sull'accessorio che sulla pala caricatrice. Sporczia, ghiaccio, ecc. possono rendere molto più difficile l'utilizzo dei raccordi. Non lasciare mai tubi flessibili a strasciconi a contatto con il terreno; posizionare i giunti sul supporto dell'accessorio.

### **Collegamento del sistema multiconnettore:**

1. Allineare i piedini del connettore dell'accessorio ai corrispondenti fori del connettore della pala caricatrice. Il multi-connettore non si connette se il connettore dell'accessorio è capovolto.
2. Collegare e bloccare il multi connettore ruotando la leva verso la pala caricatrice.

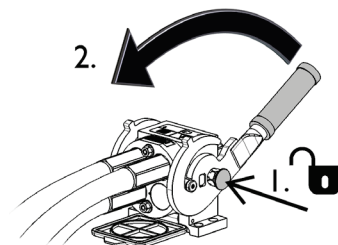


La leva deve potersi muovere facilmente fino alla posizione di bloccaggio. Se la leva non scorre in modo fluido, controllare l'allineamento e la posizione del connettore e pulire i connettori. Spegnerne anche la pala caricatrice e rilasciare la pressione idraulica residua.

### **Scollegare il sistema multiconnettore:**

Prima di scollegare, appoggiare l'accessorio su una superficie solida e piana.

1. Disattivare l'idraulica ausiliaria della pala caricatrice.
2. Mentre si preme il pulsante di sblocco, ruotare la leva per scollegare il connettore.
3. Al termine dell'operazione, inserire il multiconnettore sul relativo supporto sull'accessorio.



***Scollegare i tubi flessibili idraulici:***

Prima di scollegare i raccordi, abbassare l'accessorio in posizione di sicurezza su una superficie solida e piana. Ruotare la leva di comando dell'idraulica ausiliaria in posizione neutra.

**AVVISO**

Quando si scollega l'accessorio, scollegare sempre i giunti idraulici prima di sbloccare la piastra di attacco rapido, per evitare danni ai tubi flessibili e qualsiasi fuoriuscita di olio. Reinstallare i cappucci protettivi sui raccordi per evitare l'ingresso di impurità nell'impianto idraulico.

***Rilascio della pressione idraulica residua:***

Nel caso in cui nell'impianto idraulico dell'accessorio rimanga della pressione residua, spesso è possibile scollegare i giunti idraulici, ma può essere difficile collegarli la volta successiva. Se i raccordi non si collegano, la pressione residua deve essere rilasciata ruotando la leva di comando dell'idraulica ausiliaria della pala caricatrice, quando il motore è spento. Per assicurarsi che non ci sia pressione residua nell'impianto idraulico dell'accessorio, spegnere il motore della pala caricatrice e spostare la leva di comando dell'idraulica ausiliaria della pala caricatrice avanti e indietro prima di scollegare i giunti.

## 6. Istruzioni d'uso

Esercitarsi sull'uso dell'accessorio e dei comandi della pala caricatrice in un'area sicura. Se non si ha familiarità con il particolare modello di pala caricatrice, si consiglia di esercitarsi all'uso senza alcun accessorio.



**AVVERTENZA**

**Rischio di schiacciamento delle mani - Tenere le mani lontano dall'area di spaccatura.** Tenere tutte le protezioni al loro posto e controllare che i controlli funzionino come previsto. Non modificare mai i comandi dell'accessorio. Non lasciare mai che altri si avvicinino allo spaccalegna.



**AVVERTENZA**

**Rischio di schiacciamento - Non permettere mai a nessuno di sostare sotto un accessorio o un braccio caricatore sollevato.** Tenere presente che il braccio del caricatore può essere abbassato o inclinato anche se il motore è stato spento (pericolo di schiacciamento). La pala caricatrice non è concepita per tenere un carico sollevato per lunghi periodi. Abbassare sempre l'accessorio in una posizione sicura prima di abbandonare il sedile del conducente.



**AVVERTENZA**

**Pericolo di schiacciamento - Abbassare l'accessorio facendolo poggiare saldamente a terra per l'uso.** Lo spaccalegna è destinato ad essere usato solo sul terreno. Non transitare mai sotto un accessorio sollevato o sotto il braccio della pala. Tenere presente che i bracci della minipala possono essere abbassati o inclinati anche se il motore è stato arrestato.



## **6.1 Controlli prima dell'uso**

Prima di iniziare a lavorare, controllare nuovamente la forza e l'area operativa. Un' ispezione rapida dell'attrezzatura e dell'area di lavoro prima dell'uso sono indispensabili per garantire la sicurezza e le migliori prestazioni dell'attrezzatura.

- Controllare che il coprilama sia in posizione e che lo scivolo di scarico sia abbassato.
- Controllare che non ci siano oggetti estranei, ad esempio chiodi, nel legno da spaccare.
- Verificare il corretto funzionamento dei comandi completando alcuni cicli a vuoto con lo spaccalegna. Il cilindro spaccalegna deve muoversi solo quando entrambe le leve di comando sono azionate. Dopo aver rilasciato le leve, il cilindro deve tornare automaticamente alla sua posizione iniziale e arrestarsi.
- Azionare l'accessorio solo dall'area dell'operatore vicino ai comandi dello spaccalegna.
- Assicurarsi che gli astanti si trovino a una distanza di sicurezza durante il funzionamento dell'attrezzatura. Non permettere a nessuno di entrare nell'area di pericolo del braccio o di restare direttamente davanti alla pala caricatrice. Assicurarsi inoltre di potere procedere in retromarcia in sicurezza con la pala caricatrice. Non pensare mai che gli astanti restino dove sono stati visti l'ultima volta; in particolare i bambini sono spesso attratti dalle attrezzature in movimento.
- Controllare lo stato generale dell'accessorio e della pala caricatrice e verificare l'eventuale presenza di perdite di olio idraulico. Eseguire i controlli giornalieri della minipala, vedere il manuale d'uso della minipala. L'accessorio non deve essere utilizzato in caso di guasto dell'impianto idraulico della pala caricatrice o dell'accessorio. Per le istruzioni di manutenzione fare riferimento al Capitolo 7.
- Azionare l'accessorio e i comandi della pala caricatrice solo se si è seduti sul sedile del conducente. Assicurarsi che la pala caricatrice e l'accessorio siano utilizzati in modo sicuro e conforme alla destinazione d' uso. Non consentire ai bambini di utilizzare l'attrezzatura.
- Ricordare i metodi di lavoro corretti ed evitare di abbandonare il sedile del conducente inutilmente.

### **6.1.1 Qualificazione dell'operatore**

Chiunque intenda utilizzare l'accessorio deve:

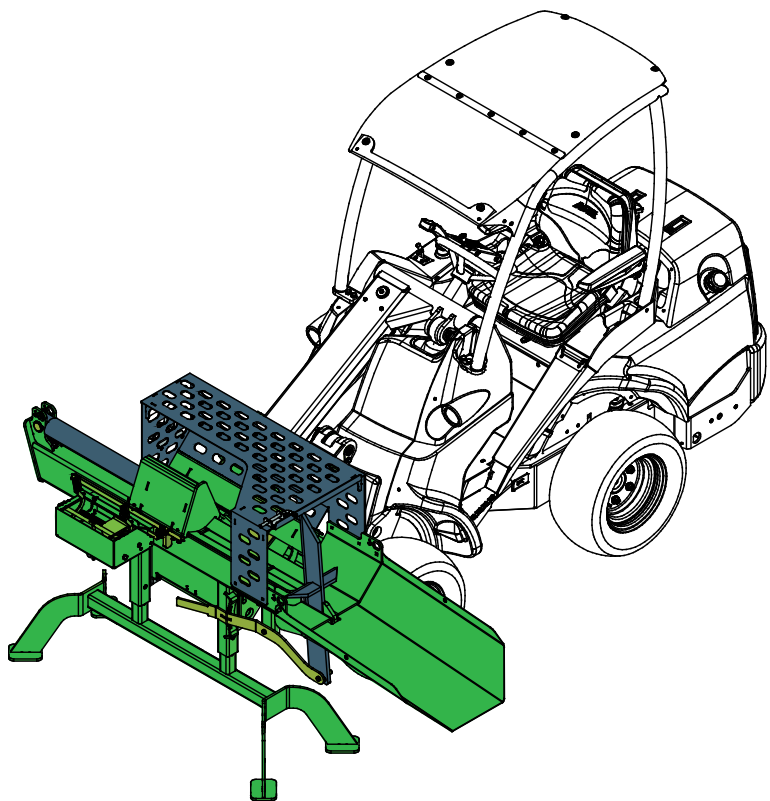
- Conoscere l'uso previsto dell'accessorio.
- Sapere come utilizzare la pala caricatrice in sicurezza in diverse condizioni operative.
- Leggere e seguire sempre le istruzioni relative all'uso dell'accessorio contenute in questo manuale dell'operatore.
- Tenere il presente manuale e il manuale dell'operatore della pala caricatrice a portata di mano.
- Assicurarsi che la pala caricatrice e l'accessorio siano utilizzati in modo sicuro e conforme alla destinazione d' uso.
- Non consentire ai bambini di utilizzare l'attrezzatura.
- Non utilizzare mai la pala caricatrice o gli accessori sotto l'influenza di alcool, droghe o farmaci che potrebbero compromettere la capacità di giudizio o causare sonnolenza, o qualora non si sia in altro modo idonei dal punto di vista medico all'uso dell'attrezzatura.
- Completare ogni eventuale formazione obbligatoria richiesta dal datore di lavoro prima dell'uso.

## 6.2 Esercizio

### 6.2.1 Utilizzo dello spaccalegna

#### Messa a punto dello spaccalegna

1. Scegliere un luogo di lavoro pianeggiante in grado di sostenere il carico dell'equipaggiamento e dei tronchi. Liberare l'area da qualsiasi ostacolo suscettibile di causare un pericolo di inciampo. L'area di lavoro non deve essere scivolosa.
2. Utilizzare lo spaccalegna alla luce del giorno o con una buona luce artificiale e solo in aree ben ventilate.
3. Regolare l'accessorio all'altezza desiderata come indicato a pagina 21.
4. Abbassare saldamente lo spaccalegna sul terreno e azionare il freno di stazionamento della minipala.
5. Abbassare lo scivolo di scarico in posizione operativa.



#### AVVISO

Assicurarsi che i tubi flessibili idraulici siano posizionati in modo da non perturbare l'esercizio e che non vengano schiacciati o sfregati contro sui componenti in movimento.

#### Attivazione e disattivazione dello spaccalegna:

	<ol style="list-style-type: none"> <li>1. Assicurarsi che lo spaccalegna sia impostato sulla posizione di lavoro, come descritto nel presente manuale.</li> <li>2. Regolare il numero di giri del motore della minipala in modo che il flusso dell'olio idraulico rientri nell'intervallo raccomandato di 15- 25 l/min. Non superare mai la portata massima di olio idraulico di 30 l/min.  A seconda del modello di minipala, possono essere utilizzate due pompe idrauliche per ridurre il rumore del motore. Tenere presente che una velocità di rotazione del motore inutilmente alta non incrementa la forza di taglio.</li> <li>3. Portare la leva di comando dell'idraulica ausiliaria nella posizione di bloccaggio per avviare il flusso di olio idraulico allo spaccalegna.</li> </ol>
	<p>Rilasciare la leva dell'idraulica ausiliaria in posizione neutra e seguire la procedura di arresto in sicurezza quando lo spaccalegna non viene utilizzato attivamente.</p>

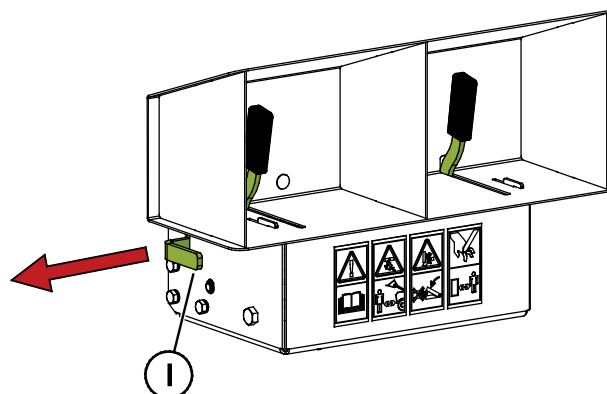


**AVVERTENZA**

**Rischio di gravi lesioni personali - Prevenire un avvio inatteso.** Per assicurarsi che l'accessorio non parta accidentalmente, spegnere il motore della minipala secondo la procedura di arresto in sicurezza. Non lasciare mai l'equipaggiamento incustodito mentre il motore è in funzione.

### Leva di arresto

Se necessario, arrestare lo spaccalegna tirando la leva di arresto (1). Nel normale esercizio continuo lo spaccalegna si ferma una volta che il carrello è tornato alla propria posizione iniziale.



### Controllo dello spaccalegna

- Caricare un tronco poggiandolo contro la lama spaccalegna, in modo che l'estremità più squadrata del tronco sia posizionata verso la piastra del carrello.

Non tentare mai di spaccare più di un tronco alla volta, a meno che il carrello non sia completamente fuoriuscito e sia necessario un secondo tronco per spaccare il primo.

- Le leve si muovono in modo continuo e la velocità di spaccatura può essere regolata secondo le necessità. Azionare contemporaneamente le due leve di comando come segue:

#### 1. Posizione della leva 1

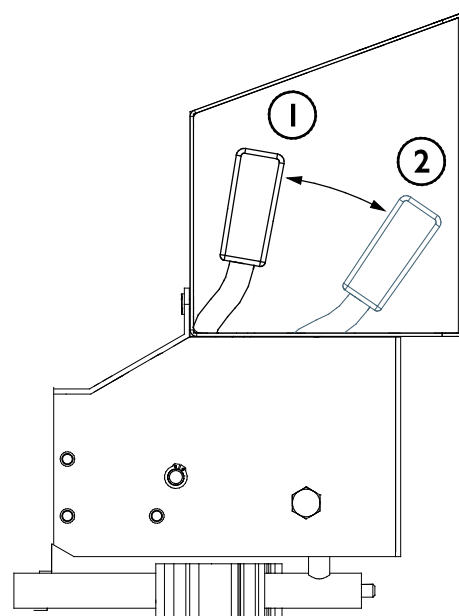
**Ritorno:** Il carrello tornerà alla posizione di partenza inizialmente impostata. Vedere a pagina 20 per informazioni sulla regolazione della lunghezza della corsa.

**Arrestato:** Il carrello si fermerà dopo aver raggiunto la posizione iniziale precedentemente determinata.

#### 2. Posizione della leva 2

Iniziare a spaccare. Il carrello si muove verso il cuneo spaccalegna. Quando le leve vengono rilasciate, torneranno alla posizione 1 e il carrello tornerà automaticamente alla posizione iniziale.

Quando il tronco inizia a spaccarsi le leve possono essere rilasciate al fine di ridurre la corsa inutile del carrello.



**AVVERTENZA**

**Pericolo di schiacciamento e pizzicamento - Seguire la procedura di arresto in sicurezza prima di rimuovere le ostruzioni.** Nel caso in cui il tronco rimanga incastrato o si verifichi un'altra interruzione durante l'uso, arrestare prima lo spaccalegna e spegnere il motore dello spaccalegna prima di avviare altre procedure. Risolvere l'anomalia una volta arrestato il motore.



**AVVERTENZA**

**Punto di pizzicamento - Tenere le mani lontane.** Tenere sempre le dita lontane dalle fessure che si aprono nel tronco durante la spaccatura. Possono chiudersi rapidamente e pizzicare le dita.



**AVVERTENZA**

**Rischio di ustioni - Tenersi lontani dalle superfici calde.** I componenti del dispositivo e l'olio idraulico possono raggiungere temperature superiori a 80°C. Tenersi lontani dalle superfici calde. Indossare dispositivi di protezione personale.



### 6.2.2 Regolazione lunghezza corsa

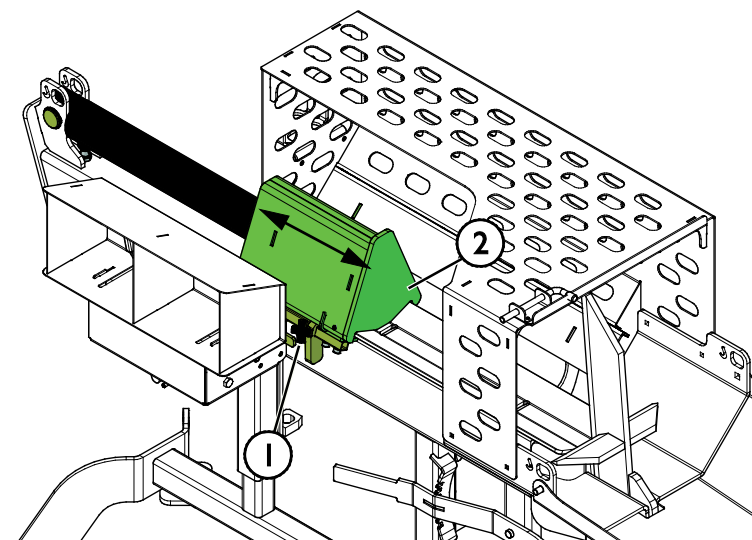
Quando i tronchi sono più corti della corsa del cilindro, la corsa può essere regolata in modo da minimizzare la corsa inutile del cilindro, accelerando così il lavoro.

Per regolare la posizione iniziale della corsa, muovere una flangia di limitazione installata su un'asta limitazione. L'asta di limitazione è montata sul carrello spaccalegna (2).

1. Estendere il carrello spaccalegna (2) e arrestarlo con la leva di arresto.

Per spostare il carrello, il cilindro deve essere esteso lentamente.

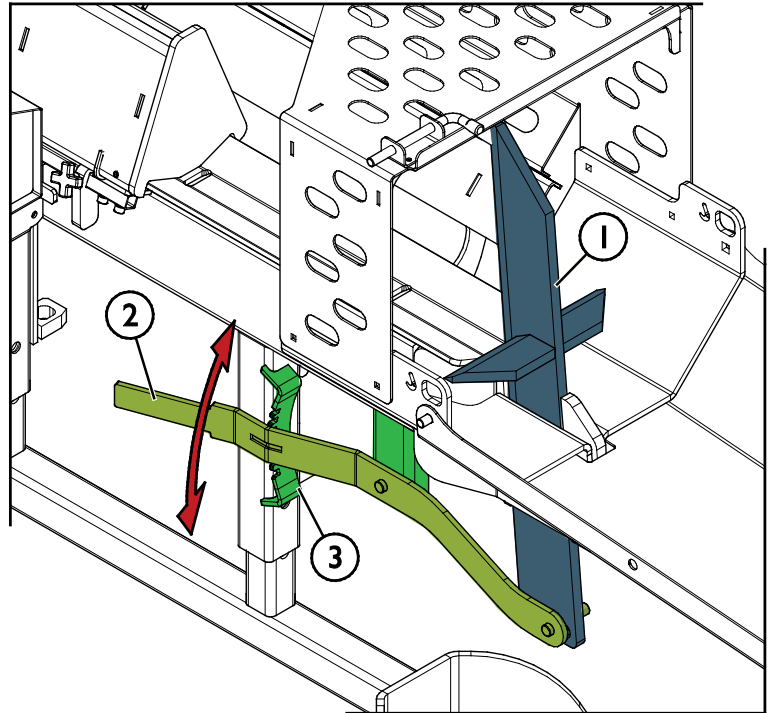
2. Arrestare il motore della minipala.
3. Allentare la vite (1) e spostare la flangia di limitazione nella posizione desiderata.
4. Serrare la vite (1) quando la flangia di limitazione viene riposizionata.



## 6.2.3 Regolazione dell'altezza della lama

L'altezza del cuneo spaccalegna (1) può essere regolata in base al diametro del tronco. Può anche essere impostata per spaccare il tronco in due pezzi. Può essere più facile spaccare il legno resistente o il legno con molti rami spaccandolo solo in due metà, in modo che il legno non aderisca alla lama.

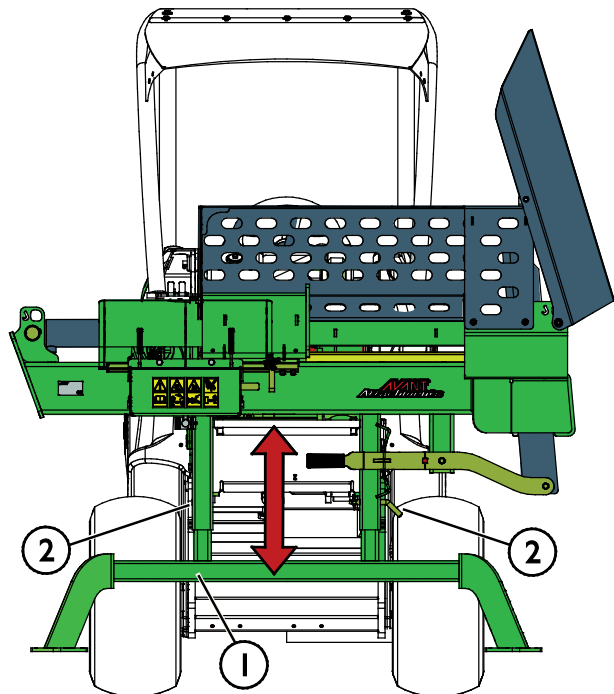
- Regolare l'altezza del cuneo spaccalegna (1) bloccando la barra di regolazione (1) in una posizione adatta nella corona dentata (3).



## 6.2.4 Regolazione dell'altezza di lavoro

L'altezza dello spaccalegna può essere regolata al livello desiderato per minimizzare il carico di lavoro fisico e lo sforzo durante il funzionamento della macchina.

1. Sollevare l'accessorio lievemente da terra con una minipala.
2. Regolare l'altezza del piedistallo dello spaccalegna (1) al livello desiderato e bloccarlo con i perni (2).
3. Abbassare l'accessorio a terra.

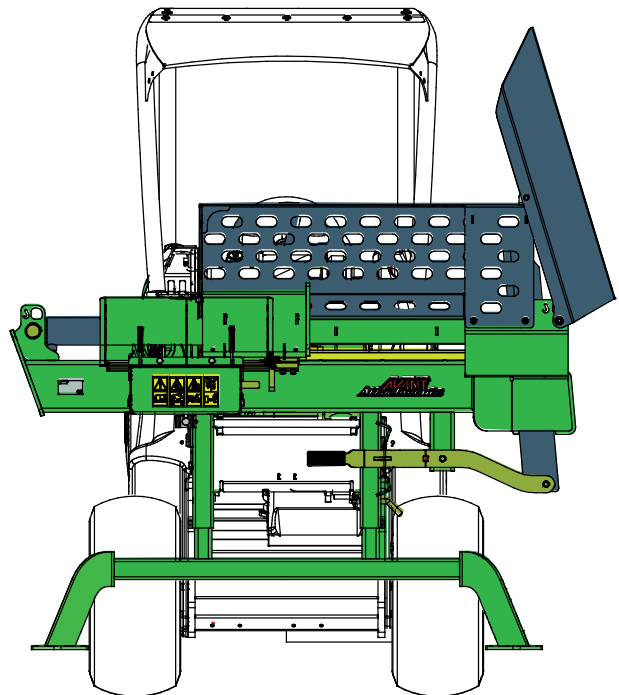


### 6.3 Posizione di trasporto

Durante la marcia con la minipala, tenere lo spaccalegna sollevato da terra, come mostrato nella figura a lato.

Trasportare lo spaccalegna con attenzione e notare l'effetto del peso sul fronte sulla stabilità della minipala. Lo scivolo di scarico dello spaccalegna deve essere rimosso o piegato durante il trasporto, come mostrato nella figura seguente.

Per evitare un'attivazione accidentale dello spaccalegna, scollegare sempre il multi-connettore e collocarlo sul relativo supporto prima di trasportare l'accessorio.

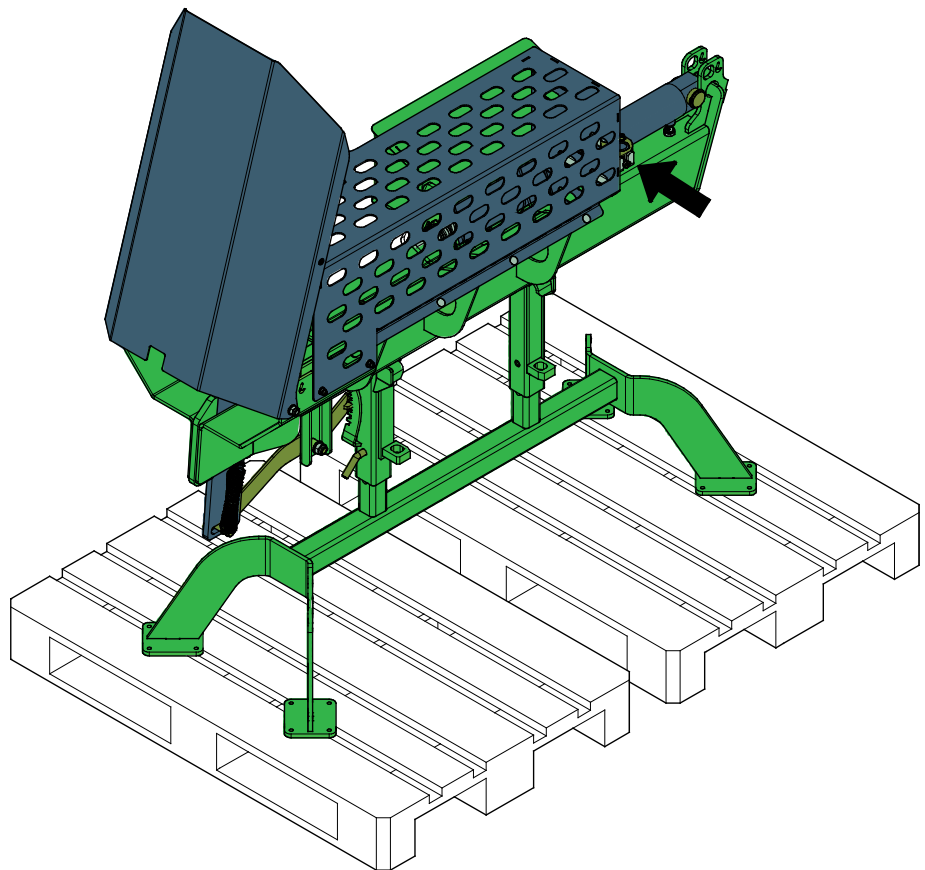


## 6.4 Stoccaggio dell'accessorio

Scollegare e riporre l'accessorio su un terreno piano. Il modo migliore di riporre l'accessorio è di scegliere un luogo protetto dalla luce diretta del sole, dalla pioggia e da temperature estreme.

- Evitare di lasciare l'accessorio appoggiato direttamente sul suolo. Collocarlo ad esempio di ceppi di legno o su di un pallet.
- Collocare il multiconnettore sul relativo supporto, come indicato da una freccia nella figura sottostante. Non lasciare mai il connettore elettrico sul terreno.
- Assicurarsi che l'accessorio sia protetto contro il movimento durante lo stoccaggio.
- Non salire mai sull'accessorio.

Per periodi di stoccaggio prolungati ritoccare la vernice dove necessario, e lubrificare le parti visibili dello stelo del cilindro idraulico al fine di prevenire danni da ruggine. Il cilindro deve essere completamente rientrato durante lo stoccaggio.



## 6.5 Smaltimento a fine vita

Quando l'accessorio è giunto al termine della propria vita utile, riciclarlo e smaltirlo correttamente. Smontare l'accessorio e separare i diversi materiali, come plastica, acciaio, gomma e oli ad esempio. Scaricare e raccogliere tutti gli oli e manipolarli secondo le norme locali vigenti. Non lasciare mai olio od altri materiali nell'ambiente.

Riciclare ogni materiale conferendolo a una stazione di raccolta idonea. Affidare, nella misura del possibile, il riciclo a un'azienda di smaltimento rifiuti.

## 7. Manutenzione e assistenza

L'accessorio è stato progettato in modo da richiedere la minor manutenzione possibile. La manutenzione continua comprende la pulizia e la lubrificazione regolari e il monitoraggio delle condizioni dell'accessorio. A causa del pericolo di schiacciamento causato dall'abbassamento delle parti della macchina, tutti i lavori di manutenzione devono essere eseguiti quando le parti mobili sono completamente abbassate e l'accessorio è disteso sul terreno.



### **Rischio di schiacciamento - Non rimanere mai sotto un accessorio sollevato.**

Assicurarsi che l'accessorio sia supportato correttamente durante tutti gli interventi di manutenzione. Non rimanere mai sotto un accessorio sollevato. Il braccio caricatore potrebbe abbassarsi inaspettatamente durante la manutenzione causando gravi lesioni da schiacciamento o urto anche quando il motore della pala caricatrice non è in funzione. Tutte le operazioni di manutenzione e riparazione devono essere eseguite quando l'accessorio è completamente abbassato.

Attenersi sempre alla procedura di arresto in sicurezza prima di qualsiasi ispezione, manutenzione o assistenza.

### 7.1 Ispezione dei componenti idraulici

Controllare lo stato dei tubi flessibili e dei componenti idraulici quando il sistema si è raffreddato e la pressione è stata scaricata. Non utilizzare l'attrezzatura se si riscontra una perdita nell'impianto idraulico dell'accessorio o della pala caricatrice. Il fluido idraulico fuoriuscito può penetrare nella pelle e causare gravi lesioni. Rivolgersi immediatamente a un medico nel caso in cui il fluido idraulico penetri nella pelle. Lavare accuratamente con acqua e sapone qualsiasi parte del corpo che sia stata a contatto con olio idraulico. L'olio idraulico è anche dannoso per l'ambiente e deve essere evitata qualsiasi perdita nell'ambiente. Riparare tutte le perdite immediatamente dopo averle rilevate; una piccola perdita può rapidamente diventare grande. Azionare l'accessorio solo con il tipo di olio idraulico accettato per l'uso con le pale caricatrici Avant.



**Rischio di iniezione di liquido ad alta pressione attraverso la pelle - Rilasciare la pressione residua prima della manutenzione.** Non maneggiare mai i componenti idraulici quando l'impianto idraulico è in pressione, poiché un raccordo potrebbe rompersi o allentarsi e l'olio rilasciato potrebbe causare gravi lesioni. Non utilizzare l'attrezzatura se si è riscontrata una perdita nell'impianto idraulico.



Controllare visivamente che i tubi flessibili non presentino incrinature o abrasioni. Se ci sono segni di perdite, per controllare un componente, tenere un pezzo di cartone nell'area in cui si sospetta una perdita. Non usare le mani per cercare perdite. Monitorare l'usura dei tubi flessibili e interromperne l'uso se lo strato superficiale di un tubo si è usurato. Controllare il percorso dei tubi flessibili; regolare le fascette stringitubo per evitare l'abrasione dei tubi flessibili. La durata dei tubi flessibili è limitata. A seconda delle condizioni operative, tutti i tubi flessibili devono essere ispezionati a fondo entro 3 o 5 anni dall'uso e, se necessario, sostituiti con altri nuovi.



La ricerca di un guasto significa che il tubo o il componente idraulico deve essere sostituito e che l'attrezzatura non deve essere utilizzata fino a quando non viene riparata. I pezzi di ricambio sono disponibili presso il proprio rivenditore AVANT o il punto di assistenza autorizzato più vicino. Se non si dispone delle conoscenze e dell'esperienza necessarie in merito ai gruppi idraulici e alle modalità di esecuzione della riparazione in condizioni di sicurezza, lasciare che ad occuparsi dei lavori di riparazione siano tecnici dell'assistenza specializzati.

## **7.2 Ispezione delle strutture metalliche**

Anche le strutture metalliche dell'accessorio devono essere ispezionate regolarmente. Controllare visivamente l'eventuale presenza di danni e controllare con particolare attenzione le staffe di attacco rapido e l'area circostante. L'accessorio non deve essere utilizzato in caso di deformazioni, crepe o rotture.

Le riparazioni della saldatura possono essere eseguite solo da saldatori professionisti. Per la saldatura si devono usare solo metodi e additivi adatti per l'acciaio dell'accessorio. Per ulteriori informazioni sulle riparazioni, rivolgersi al servizio di assistenza più vicino.

## **7.3 Manutenzione del cuneo spaccalegna**

Il cuneo spaccalegna può essere affilato, poiché si usura durante l'uso. Si raccomanda di eseguire la manutenzione della lama spaccalegna prima di ogni stagione di utilizzo. Appianare eventuali irregolarità della lama con una smerigliatrice angolare, per esempio. Usare una lima per la rifinitura, se necessario.

### **AVVISO**

Se la lama si è piegata o si è usurata eccessivamente, deve essere sostituita. Utilizzare sempre guanti protettivi di buona qualità quando si maneggia la lama.

## **7.4 Pulitura dell'accessorio**

Pulire regolarmente l'accessorio al fine di prevenire l'accumulo di sporcizia, che è più difficile da rimuovere. Per la pulizia è possibile utilizzare una idropulitrice e un detergente delicato. Non utilizzare solventi forti e non spruzzare direttamente sui componenti idraulici o sulle etichette applicate all'accessorio.



**AVVERTENZA**

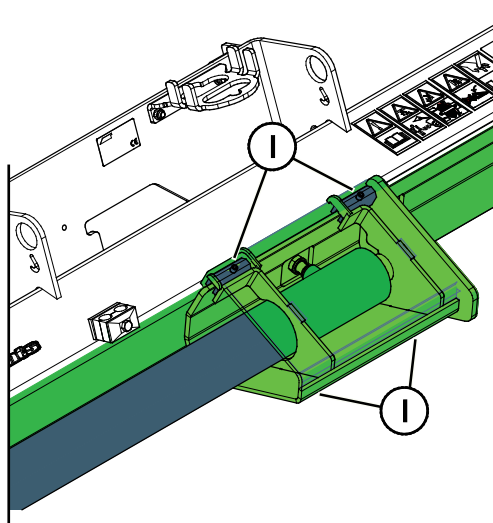
**Pericolo di impigliamento - Il rischio di schiacciamento o pizzicamento persiste anche durante la manutenzione.** Attenersi sempre alla procedura di arresto in sicurezza prima di qualsiasi operazione di pulizia, manutenzione o assistenza.

## 7.5 Lubrificazione

Non sono presenti punti di lubrificazione specifici sull'accessorio. Mantenere l'equipaggiamento pulito e monitorare le condizioni dei componenti idraulici.

### 7.5.1 Scivoli

Gli scivoli (1) sul carrello possono essere leggermente lubrificati e possono essere regolati per compensare la normale usura. Tuttavia, i pattini di scorrimento non devono essere posizionati strettamente contro il telaio dello spaccalegna; il gioco deve essere di almeno 2 mm.



## **8. Termini di garanzia**

---

Avant Tecno Oy concede una garanzia di un anno (12 mesi) dalla data di acquisto dell'accessorio da essa prodotto.

### **La garanzia copre i costi di riparazione con le seguenti modalità:**

- I costi di manodopera vengono coperti se la riparazione non viene eseguita in fabbrica.
- La fabbrica sostituisce qualsiasi materiale di consumo o componente difettoso.

La fabbrica può rimborsare il prezzo dei componenti acquistati dal cliente in casi particolari concordati anticipatamente.

### **La garanzia non copre:**

- Interventi di manutenzione ordinaria o parti e materiali di consumo a tal scopo necessari.
- Danni causati da condizioni operative o modalità di utilizzo insolite, negligenza, modifiche strutturali apportate senza il consenso di Avant Tecno Oy, utilizzo di parti non originali o mancanza di manutenzione.
- Le conseguenze di un difetto, come l'interruzione del lavoro o altri possibili danni aggiuntivi
- Spese di viaggio e/o di trasporto dovute alla riparazione.

FI	EY-vaatimustenmukaisuusvakuutus	Alkuperäinen kieliversio
SE	EG-försäkran om överensstämmelse	Originalversion
EN	EC Declaration of Conformity	Original language
IT	Dichiarazione di Conformità CE	Traduzione del documento originale



Valmistaja / Tillverkare / Manufacturer / Fabricante  
Osoite / Adress / Address / Indirizzo

AVANT TECNO OY  
Ylötie 1  
33470 YLÖJÄRVI,  
FINLAND

Vakuutamme täten, että alla mainitut tuotteet täyttävät konedirektiivin turvallisuus- ja terveysvaatimukset (direktiivi 2006/42/EY muutoksineen). Seuraavia yhdenmukaistettuja standardeja on sovellettu /

Vi försäkrar härmed att nedan beskrivna produkter överensstämmer med hälso- och säkerhetskrav i EG-maskindirektiv (EG-direktiv 2006/42/EG som ändrat). Följande harmoniserade standarder har tillämpats /

We hereby declare that the products listed below are in conformity with the provisions of the Machinery Directive (directive 2006/42/EC as amended). The following harmonized standards have been applied:

Dichiariamo che i prodotti sotto elencati sono conformi alle disposizioni della Direttiva Macchina (direttiva 2006/42/CE e successive modifiche). Sono state applicate le seguenti norme armonizzate

SFS-EN ISO 12100, SFS-EN ISO 4413

Mallit / Modeller / Models / Modelli

Avant		
Hydraulitoiminen puunhalkaisukone; Avant-kuormaajan työlaite		
Hydraulisk vedmaskin; arbetsredskap för Avant lastare		
Hydraulic log splitter; attachment for Avant loaders	550	A443284
Spaccalegna 550; accessorio per pale caricatori Avant		



30.4.2021 Ylöjärvi, Finland

Risto Käkelä,  
Toimitusjohtaja / Verkställande direktör /  
Managing Director / Amministratore delegato





**AVANT<sup>®</sup>**